



Toraufbau für Teams der

FOOTBALL CATEGORY Traditionell und Starter 2019

1 **Bauanleitung Tore**..... 2

Fragen zum Spielfeldaufbau? Nutze unseren **Online-FAQ-Bereich** und schaue, ob bereits jemand die gleiche Frage hatte oder stelle uns eine Frage bequem über unser Online-Formular: <https://worldrobotolympiad.de/faq>

1 Bauanleitung Tore

Hinweis: Für die Football Category und die Football Category STARTER werden die gleichen Tore verwendet. Diese Bauanleitung gilt also für beide Kategorien.

Die Tore sind innen 450 mm breit, 140 mm hoch und 80 mm tief, von außen mattschwarz und von innen himmelblau. Diese Anleitung soll lediglich eine Hilfestellung sein. Solange die Innenmaße eingehalten werden, können die Tore beliebig gebaut werden.

Zum Bau von **zwei Toren** werden folgende Materialien benötigt:

Folgende Stücke aus **18 mm starkem Leimholz** (am besten im Baumarkt zusägen lassen):

2x: 486 x 140 mm (Rückwand)

2x: 486 x 20 mm (Latte)

4x: 80 x 140 mm (Pfosten)

Außerdem werden folgende Farben zum Lackieren der Tore benötigt:

1x: Buntlack, Himmelblau, Seidenmatt (oder vergleichbarer Lack)

1x: Buntlack, Tiefschwarz, Seidenmatt (oder vergleichbarer Lack)

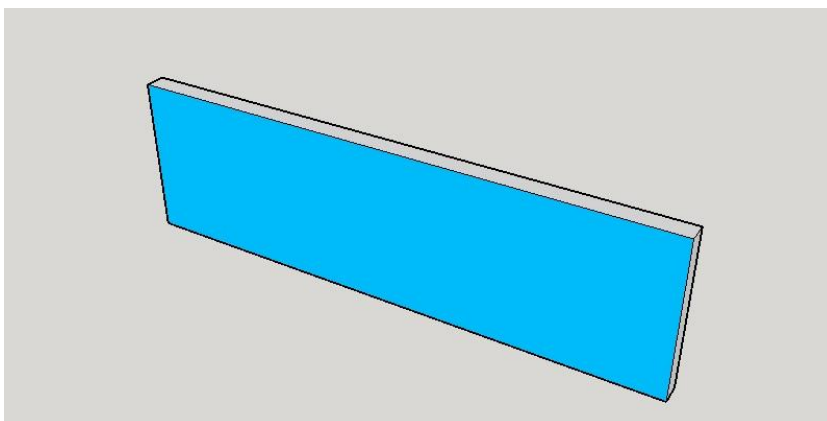
Letztlich werden noch Schrauben zum Zusammenbau benötigt:

12x: Holzschrauben, 3,5 x 35 mm

Der Zusammenbau geschieht wie folgt:

Schritt 1

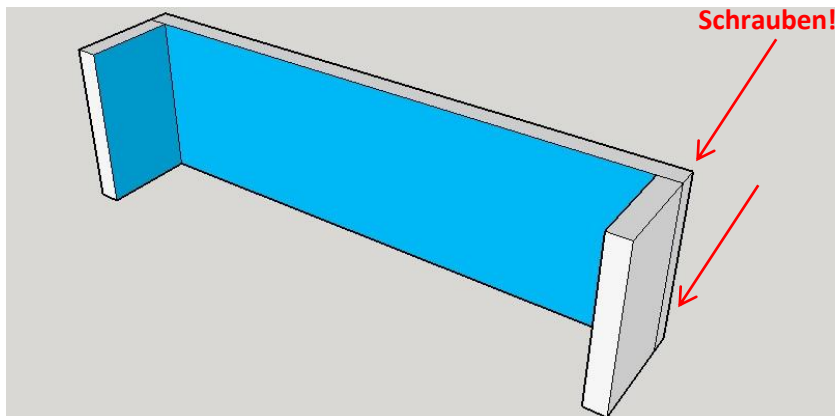
Zu Beginn sollte der spätere Torinnenraum lackiert werden. Dazu wird bei jedem Holzstück eine der flächengrößten Seiten himmelblau lackiert. Am Beispiel der Torrückwand sieht das wie folgt aus (man führt diesen Vorgang natürlich bei allen Holzstücken durch):



Schritt 2

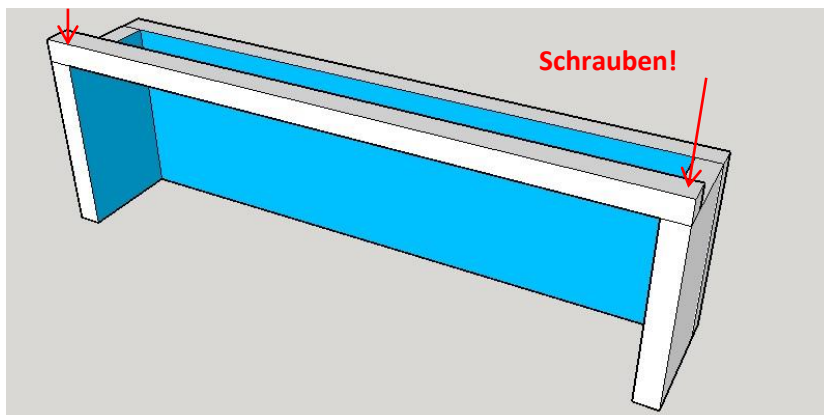
Wenn der blaue Lack getrocknet ist, werden die Tore zusammenschraubt. Hierbei ist zu empfehlen mit einem 3 mm Holzbohrer vorzubohren, da das Holz sonst splintern kann.

Zuerst werden die Pfosten mit der Rückwand verschraubt. Dabei werden pro Pfosten zwei Schrauben von hinten durch die Rückwand des Tores in die Pfosten geschraubt. Das Ergebnis sieht wie folgt aus:



Schritt 3

Anschließend wird die Latte oben aufgesetzt, sodass die zuvor blau lackierte Fläche nach unten zeigt. Diese wird an jeder Seite mit einer Schraube von oben an die Pfosten geschraubt. Hier wieder das Ergebnis:



Schritt 4

Zum Schluss werden alle bisher unlackierten Flächen schwarz lackiert. Da diese nun alle an der Außenseite der Tore liegen, sind sie leicht zu erreichen. Das Ergebnis sieht wie folgt aus:

