



Spielfeldaufbau für Teams der **FOOTBALL CATEGORY 2017**

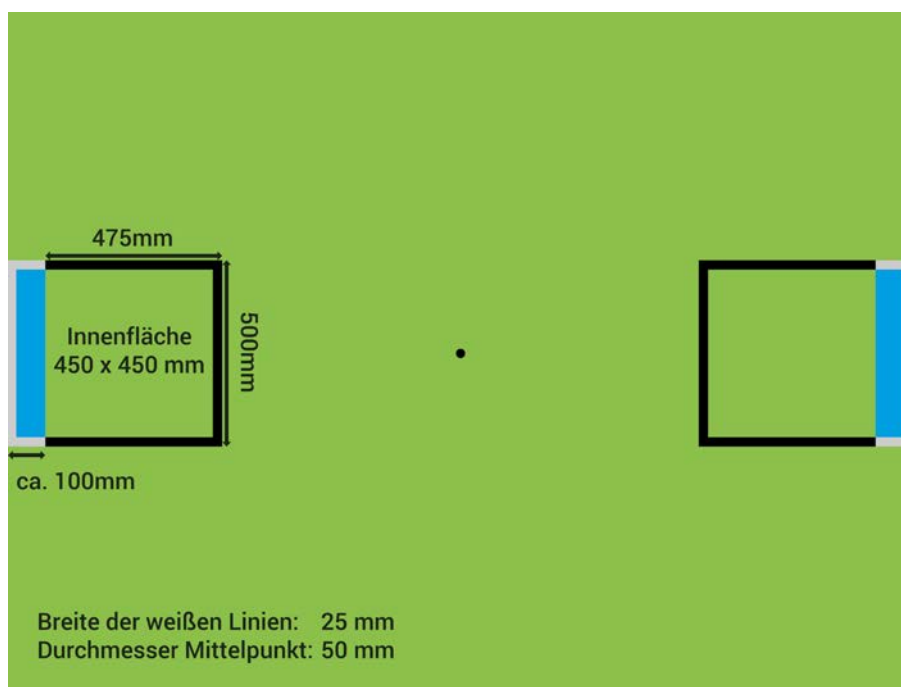
1	Spielfeld	2
2	Bauanleitung Tore	3
3	Spieltisch	5

Fragen zum Spielfeldaufbau? Nutze unseren **Online-FAQ-Bereich** und schaue, ob bereits jemand die gleiche Frage hatte oder stelle uns eine Frage bequem über unser Online-Formular: www.wro2017.de/faq

1 Spielfeld

Die Innenmaße des Spielfelds betragen **2430 x 1820 mm**. Das Spielfeld wird von einer **50 – 100 mm hohen Bande** begrenzt. **Beim Wettbewerb sind die Banden ca. 80mm hoch und die Innenbanden weiß.** Die Tore werden direkt an der Bande angebracht.

Das Innenfeld des Spieltisches wird mit einem grünen Filzteppich (Dicke ca. 3mm) ausgelegt. Dieser kann im [Online-Shop der WRO](#) in der Größe ca. 1,9 x 2,5m bestellt und von Hand entsprechend zugeschnitten werden. Es ist zu beachten, dass der Filzteppich auch bei größtmöglicher Sorgfalt und Pflege unebener ist, als eine bedruckte PVC-Matte.



Die schwarzen Linien begrenzen den Strafraum. Sie sind **25 mm** dick und werden aufgesprayt (kann auch gemalt werden). In der Mitte des Plans wird ein Anstoßpunkt mit **50 mm Durchmesser** aufgesprayt. Da sich die Farbe durch das Befahren des Spielfelds abnutzen kann, empfiehlt es sich eine Schablone für die zu zeichnenden Linien anzufertigen.

Mit einem EV3 Farbsensor (PortView, Reflected Light Mode) sollten folgende Werte auf dem Spielfeld gemessen werden:

- Grüner Teppich: Farbwert ca. 4-5
- Schwarze Linie: Farbwert ca. 0

Beim Wettbewerb sollten die Teams darauf vorbereitet sein, ihren Roboter entsprechend zu kalibrieren. Außerdem sollten die Teams damit rechnen, sich an unterschiedliche örtliche Gegebenheiten (Lichtverhältnisse, Magnetfelder, etc.) anzupassen.

*Hinweis: Die schwarzen Linien gehören nicht mit zum Strafraum. Die Fläche, die von den Linien eingeschlossen wird, hat die Maße **450 x 450 mm**.*

2 Bauanleitung Tore

Die Tore sind innen 450 mm breit, 140 mm hoch und 80 mm tief, von außen mattschwarz und von innen himmelblau. Diese Anleitung soll lediglich eine Hilfestellung sein. Solange die Innenmaße eingehalten werden, können die Tore beliebig gebaut werden.

Zum Bau von **zwei Toren** werden folgende Materialien benötigt:

Folgende Stücke aus **18 mm starkem Leimholz** (am besten im Baumarkt zusägen lassen):

- 2x: 486 x 140 mm (Rückwand)
- 2x: 486 x 20 mm (Latte)
- 4x: 80 x 140 mm (Pfosten)

Außerdem werden folgende Farben zum Lackieren der Tore benötigt:

- 1x: Buntlack, Himmelblau, Seidenmatt (oder vergleichbarer Lack)
- 1x: Buntlack, Tiefschwarz, Seidenmatt (oder vergleichbarer Lack)

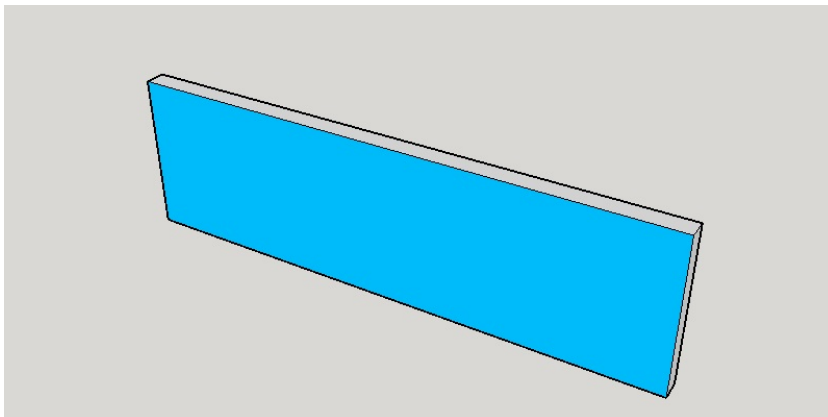
Letztlich werden noch Schrauben zum Zusammenbau benötigt:

- 12x: Holzschrauben, 3,5 x 35 mm

Der Zusammenbau geschieht wie folgt:

Schritt 1

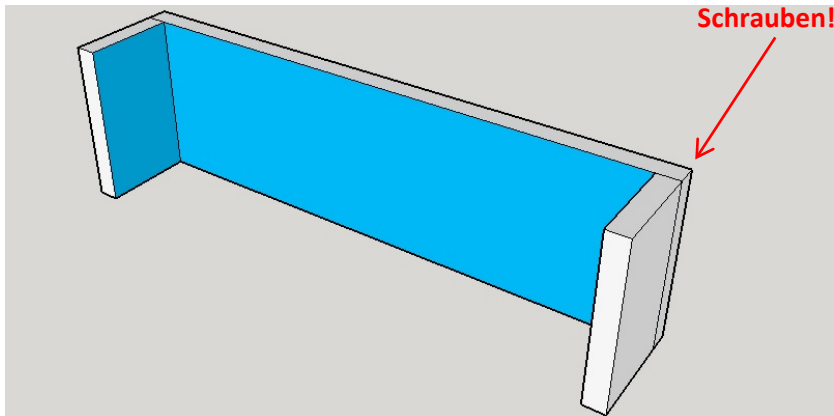
Zu Beginn sollte der spätere Torinnenraum lackiert werden. Dazu wird bei jedem Holzstück eine der flächengrößten Seiten himmelblau lackiert. Am Beispiel der Torrückwand sieht das wie folgt aus (man führt diesen Vorgang natürlich bei allen Holzstücken durch):



Schritt 2

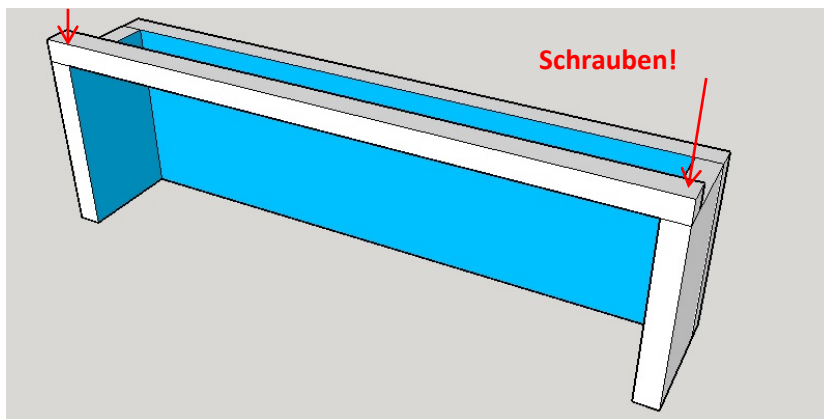
Wenn der blaue Lack getrocknet ist, werden die Tore zusammenschraubt. Hierbei ist zu empfehlen mit einem 3 mm Holzbohrer vorzubohren, da das Holz sonst splintern kann.

Zuerst werden die Pfosten mit der Rückwand verschraubt. Dabei werden pro Pfosten zwei Schrauben von hinten durch die Rückwand des Tores in die Pfosten geschraubt. Das Ergebnis sieht wie folgt aus:



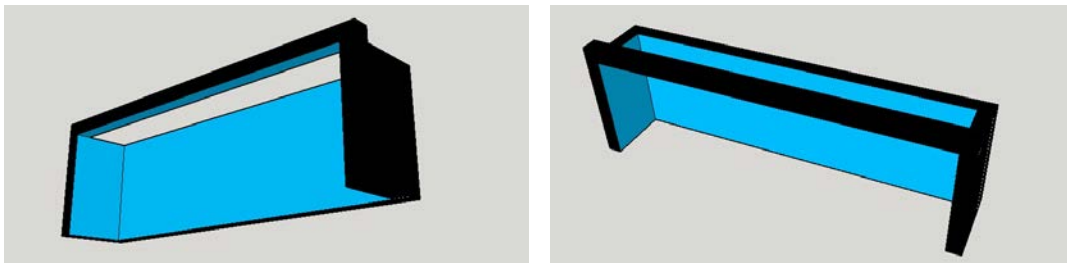
Schritt 3

Anschließend wird die Latte oben aufgesetzt, sodass die zuvor blau lackierte Fläche nach unten zeigt. Diese wird an jeder Seite mit einer Schraube von oben an die Pfosten geschraubt. Hier wieder das Ergebnis:



Schritt 4

Zum Schluss werden alle bisher unlackierten Flächen schwarz lackiert. Da diese nun alle an der Außenseite der Tore liegen, sind sie leicht zu erreichen. Das Ergebnis sieht wie folgt aus:



3 Spieltisch

Die Innenmaße des Tisches (also ohne Bande) sind **2430 x 1820 mm**. Die Banden sind **50 – 100 mm** hoch. Die folgenden Bilder zeigen einen möglichen Aufbau eines solchen Tisches und sind keine direkten Vorgaben. Da wir für die Wettbewerbe leicht transportierbare Tische benötigen, haben wir unseren Tisch in drei Teile aufgeteilt. Natürlich kann der Tisch auch aus einer durchgehenden Platte gebaut werden, was die Material- und Anfertigungskosten evtl. reduziert.

Die nächsten Abbildungen geben einen Überblick über die Bauweise mit drei Teilen.



Die drei Teile der Unterplatte sind wie hier zu sehen verbunden.



WRO 2017 – Football Category – Spielfeldaufbau

Die Banden sind auf ähnliche Weise angebracht.

