



Spiefeldaufbau für Teams der
FOOTBALL CATEGORY 2015

1	Spiefeld	2
2	Bauanleitung Tore	3

Fragen zum Spiefeldaufbau? Nutzen Sie unseren **Online-FAQ-Bereich** und schauen Sie, ob bereits jemand die gleiche Frage hatte oder stellen Sie uns eine Frage bequem über unser Online-Formular:

www.wro2015.de/wro2015-faq-frage-stellen

Videos zur WRO auf YouTube, News auf Facebook, G+, Twitter und unserer Homepage – seid dabei!



[youtube.com/
technikbegeistertev](http://youtube.com/technikbegeistertev)



wro2015.de



[facebook.com/
WRO.Germany](http://facebook.com/WRO.Germany)



[plus.google.com/
/+WorldrobotolympiadDe](http://plus.google.com/+WorldrobotolympiadDe)



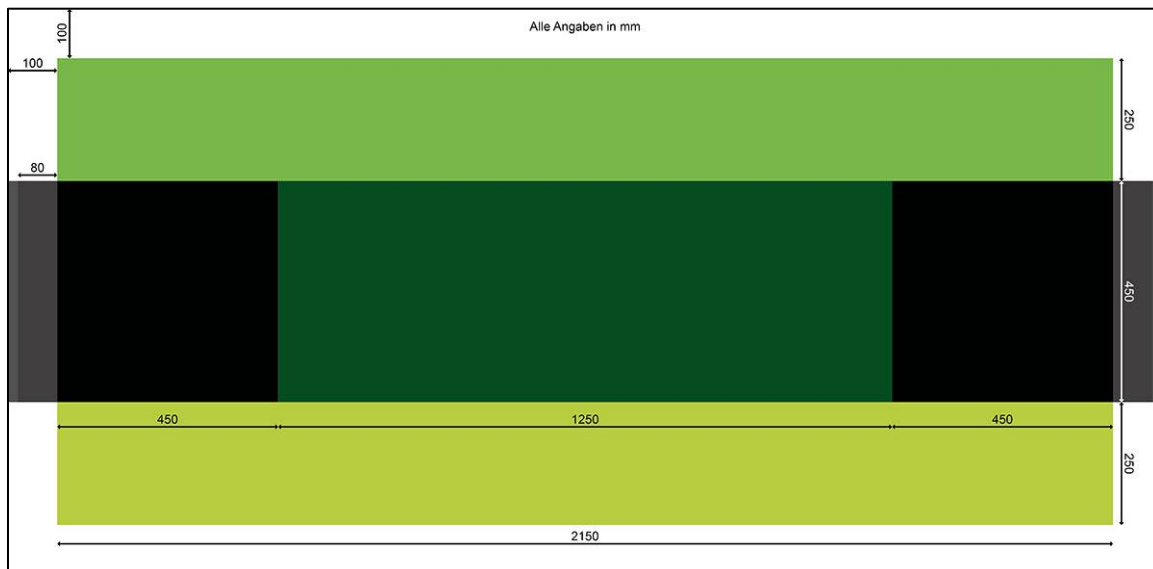
[twitter.com/
WROGermany](http://twitter.com/WROGermany)

WRO 2015 - Football Category - Spielfeldaufbau

1 Spielfeld

Die Innenmaße des Spielfelds belaufen sich immer auf 237 x 117 cm.

Die Maße der Spielfeldmatte (siehe Grafik) sind in Deutschland 235 x 115 cm.



Auf dem Spielfeld werden in den **dunkelgrauen Bereichen** rechts und links **Tore aus Holz** platziert. Die Tore werden nach der folgenden Bauanleitung angefertigt (siehe 2). Das Innenmaß der Tore passt genau auf den dunkelgrauen Bereich der Spielfeldmatte, sodass die Rückwand genau auf dem etwas helleren Grauton, nahe der Spielfeldbande, stehen.

Das Spielfeld wird von einer **10 cm hohen Bande** begrenzt.

Zum Bau des Spieltisches kann die Bauanleitung aus der Regular Category verwendet werden. Dabei ist jedoch zu beachten, dass statt der dort angegebenen 5 cm Bandenhöhe entsprechend Banden mit einer Höhe von 10 cm zu verwenden sind. Die Bauanleitung ist über [unsere Homepage](#) abrufbar.

Beachtet bitte: Auf internationaler Ebene betragen die Maße der Spielfeldmatte 243 x 182 cm, wobei vor allem die weißen Randbereiche mit einer Breite von 30 cm und der obere und untere grüne Bereich mit einer Breite von 38,5 cm deutlich größer als beim deutschen Maß ausfallen. Außerdem beträgt die Bandenhöhe auf internationaler Ebene 8 cm.

WRO 2015 - Football Category - Spielfeldaufbau

2 Bauanleitung Tore

Zum Bau von **zwei Toren** werden folgende Materialien benötigt:

Folgende Stücke aus **18 mm starkem Leimholz** (am besten im Baumarkt zusägen lassen):

2x: 486 x 140 mm (Rückwand)

2x: 486 x 20 mm (Latte)

4x: 80 x 140 mm (Pfosten)

Außerdem werden folgende Farben zum Lackieren der Tore benötigt:

1x: Buntlack, Himmelblau, Seidenmatt (oder vergleichbarer Lack)

1x: Buntlack, Tiefschwarz, Seidenmatt (oder vergleichbarer Lack)

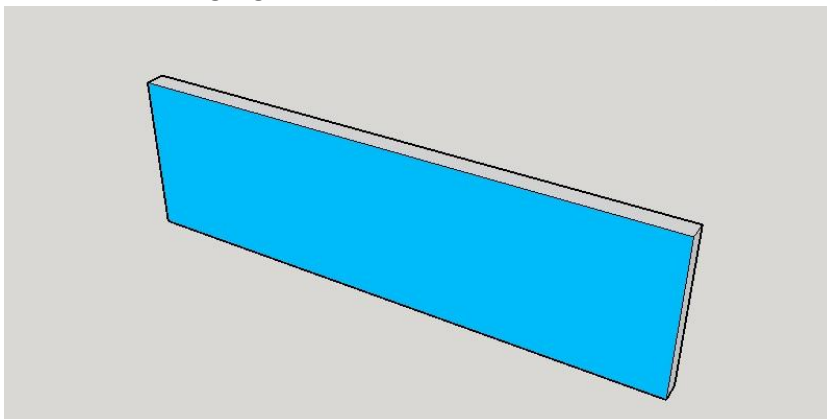
Letztlich werden noch Schrauben zum Zusammenbau benötigt:

12x: Holzschrauben, 3,5 x 35 mm

Der Zusammenbau der Tore erfolgt nach folgenden Schritten:

Schritt 1

Zu Beginn sollte der spätere Torinnenraum lackiert werden. Dazu wird **bei jedem Holzstück eine der flächengrößten Seiten** himmelblau lackiert. Am Beispiel der Torrückwand sieht das wie folgt aus (man führt diesen Vorgang natürlich bei allen Holzstücken durch):

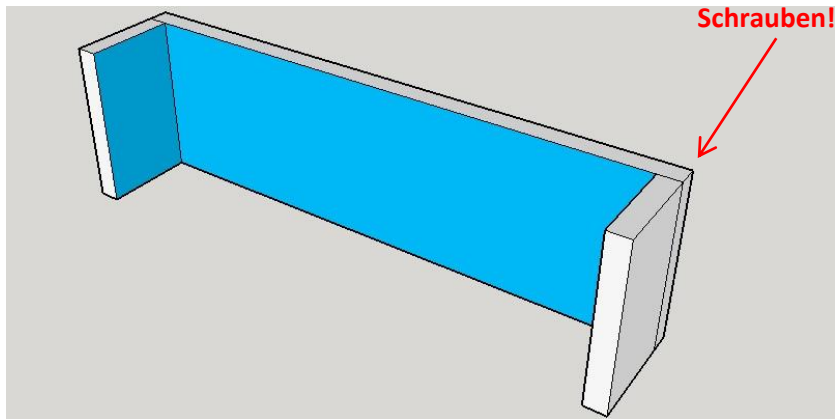


Schritt 2

Wenn der blaue Lack getrocknet ist werden die Tore zusammenschraubt. Hierbei ist zu empfehlen mit einem 3 mm Holzbohrer vorzubohren, da das Holz sonst splintern kann.

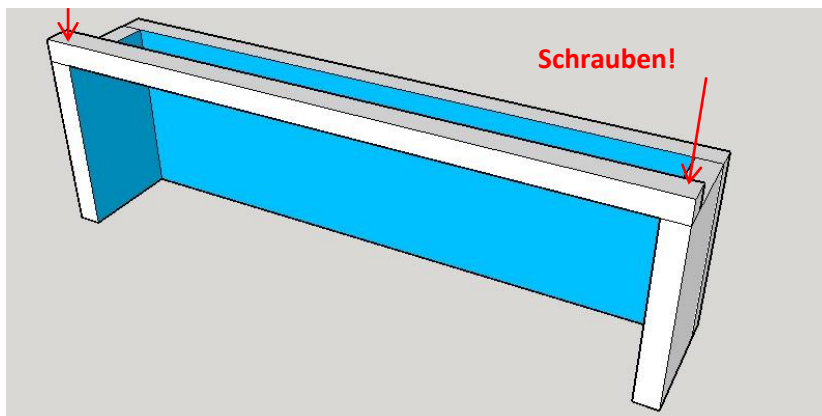
Zuerst werden die Pfosten mit der Rückwand verschraubt. Dabei werden pro Pfosten zwei Schrauben von hinten durch die Rückwand des Tores in die Pfosten geschraubt. Das Ergebnis sieht wie folgt aus:

WRO 2015 - Football Category - Spielfeldaufbau



Schritt 3

Anschließend wird die Latte oben aufgesetzt, sodass die zuvor blau lackierte Fläche nach unten zeigt. Diese wird an jeder Seite mit einer Schraube von oben an die Pfosten geschraubt. Hier wieder das Ergebnis:



Schritt 4

Zum Schluss werden alle bisher unlackierten Flächen schwarz lackiert. Da diese nun alle an der Außenseite der Tore liegen, sind sie leicht zu erreichen. Das Ergebnis sieht wie folgt aus:

